

GG50



Ficha Técnica

Capacidad → 125-150kg/día

Peso Máquina → 650 kg

Tiempo de Tratamiento → 24 horas

Max. Consumo → 6 kW

Ratio de Reducción → 80-90%

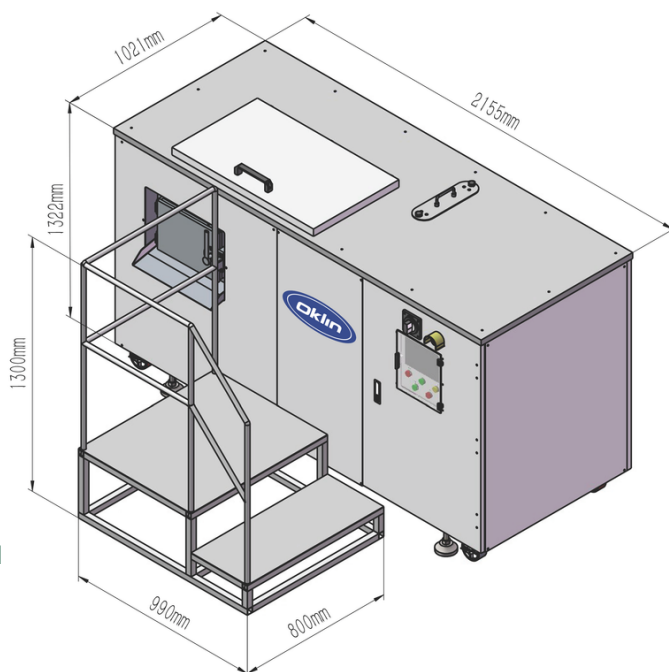
Consumo → 1.480 - 2.630 kWh/mes

Consumo Medio → 2.135 kWh/mes*

Características → Modo ahorro energético, control de malos olores, higienización

Seguridad → Botón de parada de emergencia prominente, las cuchillas mezcladoras se detienen al abrir las puertas

Aplicaciones Comunes → Residencias, escuelas, viviendas, restaurantes, fruterías



Consumo eléctrico puede variar*

Contáctanos

www.delacocinaalahuerta.es

info@delacocinaalahuerta.es

91 399 25 83